

Monteringsanvisning Dacia Logan, DAL-900, -100.
091117/Rolf Karlsson

Läs först igenom hela monteringsanvisningen och kontrollera innehållet i monteringsseten.

Monteringsseten består av:

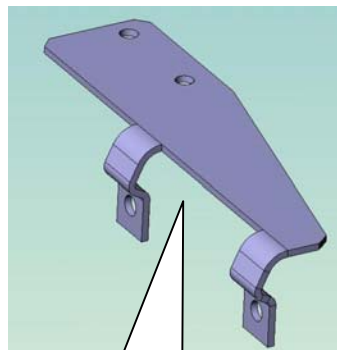
- 1 st. Fäste bakre höger
- 1 st. Fäste bakre vänster
- 1 st. Fäste främre höger
- 1 st. Fäste främre vänster
- 4 st. Vinkelfäste
- 1 st. Skyddsfolie för flakkant bakläm
- 4 st. Fästdon polyamid
- 4 st. Packning fästdon
- 4 st. Fästdon rostfritt
- 16 st. Låsmutter M6
- 24 st. Bricka 6, 4*18
- 0,2 m Butyltape



Börja med att demontera de åtta fästöglorna på flakkantens utsida. Skruvarna till fästöglorna ska användas till fästbeslagen för kåpan.



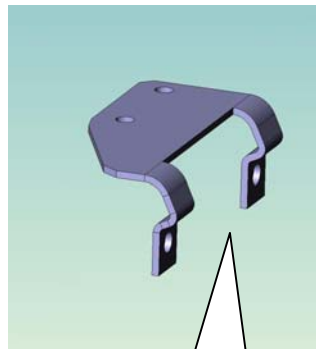
Bakre fäste



Bakre fäste höger,
DAL-100, -900.



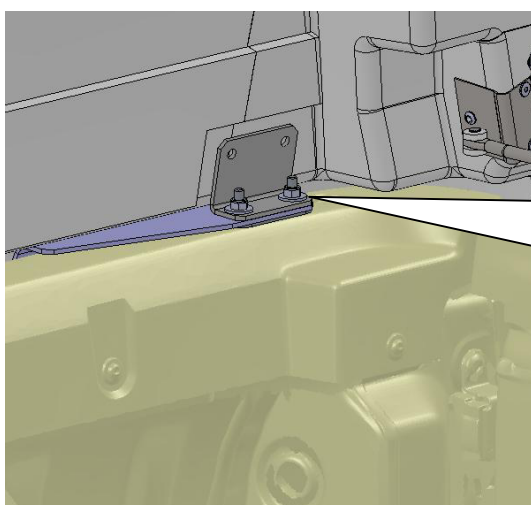
Montera främre och bakre fäste i de befintliga hålen på höger resp. vänster sida av flaket. Använd de skruvarna som fästöglorna var monterade med



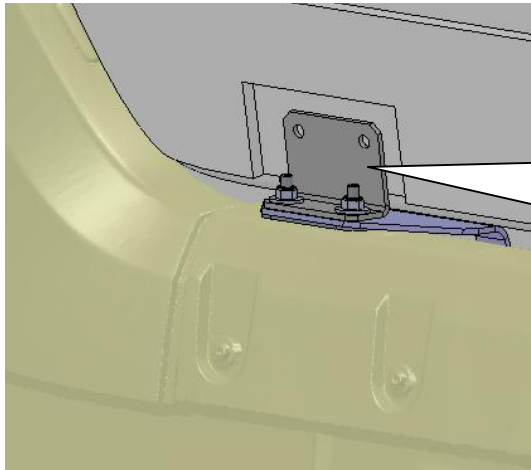
Främre fäste höger, DAL-100, -900.



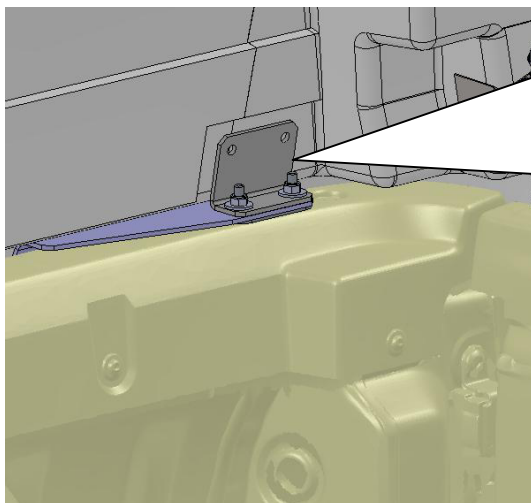
Lyft försiktigt upp kåpan på bilen och se till att läppgummilisten runt kåpan ligger rätt mot karossen runt om enl. bilden



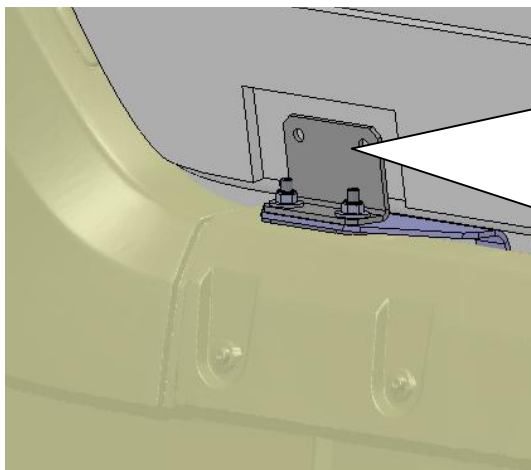
Montera bakre vinkelfäste med rostfritt fästdon från undersidan av fästbeslaget med hjälp av låsmutter och bricka. OBS! Dra inte åt muttrarna än. Gör motsvarande på andra sidan



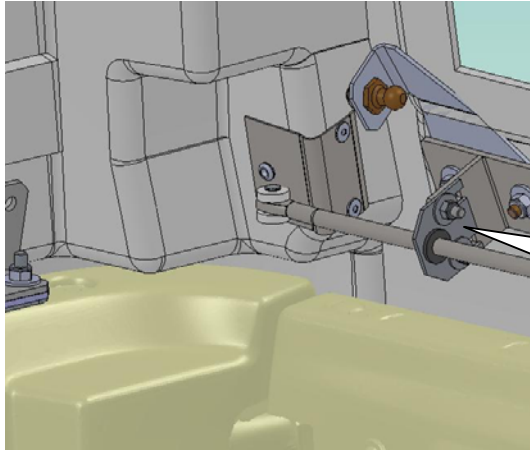
Montera främre vinkelfäste med rostfritt fästdon från undersidan av fästbeslaget med hjälp av låsmutter och bricka.
OBS! Dra inte åt muttrarna än.
Gör motsvarande på andra sidan



Börja nu med att fixera kåpan i bakkant först, Tryck kåpan framåt-inåt så att den ligger an mot karossen. Håll vinkelfästet mot kåpans insida och borra från insidan genom laminatet med 6,5 mm borrh. Montera svarta fästdon med gummipackning från utsidan och låsmutter med bricka på insidan och dra åt. Tryck återigen kåpan in mot karossen samtidigt som vinkelfästet mot fästbeslaget dras åt. Gör motsvarande på andra sidan.



Fixering av kåpan i framkant. Kontrollera att kåpan ligger tillräckligt lång ner så att den tätar upp mot hytt taket. Tryck kåpan in mot karossen. Håll vinkelfästet mot kåpans insida och borra från insidan genom laminatet med 6,5 mm borrh. Montera svarta fästdon med gummipackning från utsidan och låsmutter med bricka på insidan och dra åt. Tryck återigen kåpan in mot karossen samtidigt som vinkelfästet mot fästbeslaget dras åt. Gör motsvarande på andra sidan.



Kontrollera att luckan går lätt att stänga och att låsningen är rätt injusterad. Vid behov justeras höjden på glidvinkeln.



Uppe på hyttaket måste tätas med butyltape (Svart formbart tätningsband) mellan läpptätningen och "diket" på taket

Rengör baklämnen och applicera den transparenta skyddstejpen där gummilisten från bakluckan ligger an.

Efter en tids körning bör samtliga fastsättningsbeslag kontrolleras och vid behov efterdras.