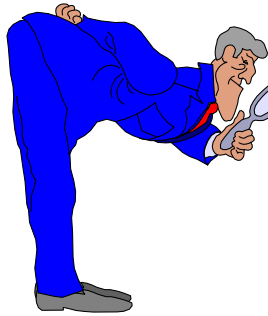


## Montageanleitung Dacia Logan, DAL-900, -100. 091117/Rolf Karlsson



Wenn am Fahrzeug und am Hardtop ein 3.Bremslicht ist, muss ein von beiden unbrauchbar gemacht werden.

Lesen Sie zu erst die ganze Montageanleitung durch und kontrollieren Sie die Vollzähligkeit des Montagesatzes.

Montagesatz besteht aus:

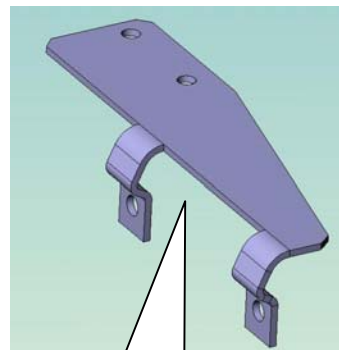
- 1 St. Befestigung hinten rechts
- 1 St. Befestigung hinten links
- 1 St. Befestigung vorne rechts
- 1 St. Befestigung vorne links
- 4 St. Winkelbefestigung
- 1 St. Schutzklebestreifen für Pritschenkante Heckklappe
- 4 St. Befestigungsvorrichtung Polyamid
- 2 St. Gummidichtungen für Befestigungsvorrichtung
- 4 St. Befestigungsvorrichtung Rostfreier Stahl
- 16 St. Gegenmuttern M6
- 24 St. Unterlegscheiben 6,4\*18
- 0,2 m Butylklebestreifen



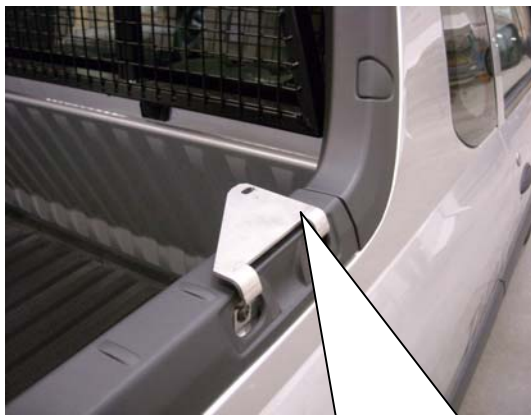
Beginnen Sie mit der Demontage der acht Befestigungsösen an der Außenseite der Pritschenkante. Die Schrauben der Befestigungsösen werden für die Befestigungsbeschläge der Haube verwendet.



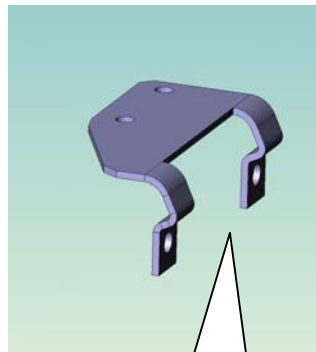
Hintere Befestigung



Hintere Befestigung DAL-100, -900.



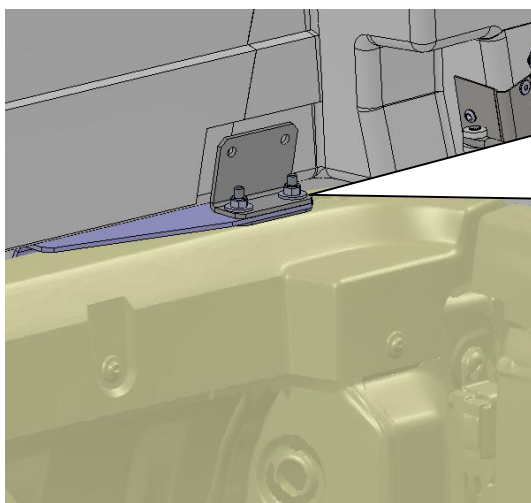
Montieren Sie die vorderen und hinteren Befestigungen in die befindlichen Löcher an der rechten und linken Seite der Pritsche. Verwenden Sie die Schrauben, mit denen die Befestigungsösen montiert waren.



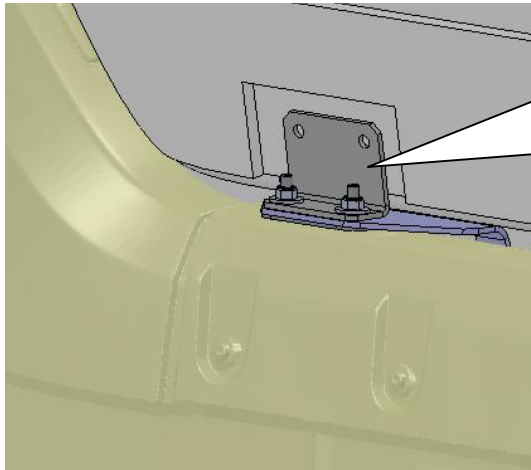
Vordere Befestigung,  
DAL-100, -900.



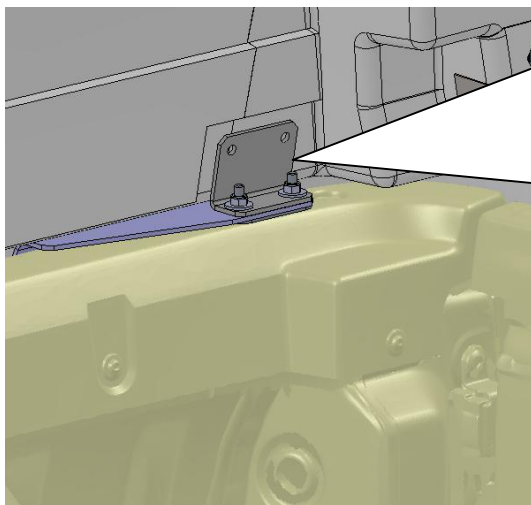
Heben Sie die Haube vorsichtig auf das Fahrzeug und achten Sie darauf, dass die Lippengummileiste rund um die Haube laut Abbildung richtig an der Karosserie anliegt.



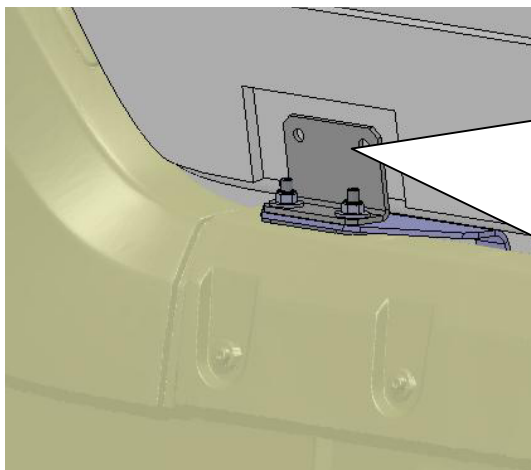
Montieren Sie die hintere Winkelbefestigung mit rostfreier Vorrichtung von der Unterseite des Befestigungsbeschlages mit Gegenmutter und Unterlegscheibe. **ACHTUNG!** Die Muttern noch nicht festziehen. Machen Sie das Gleiche auf der anderen Seite



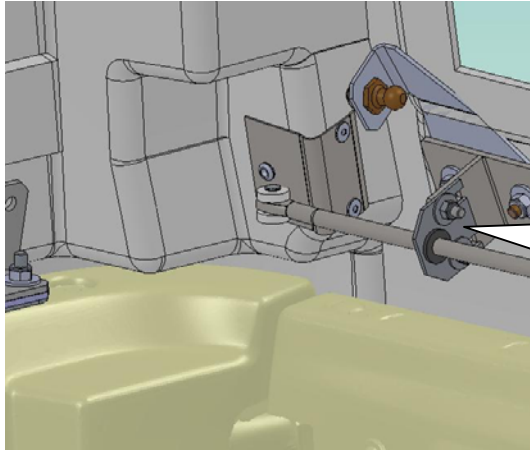
Montieren Sie die vordere Winkelbefestigung mit Rostfreier Vorrichtung von der Unterseite des Befestigungsbeschlages mit Gegenmutter und Unterlegscheibe. **ACHTUNG!** Die Muttern noch nicht festziehen. Machen Sie das Gleiche auf der anderen Seite



Beginnen Sie jetzt die Hinterkante der Haube zu fixieren. Die Haube nach vorne und nach innen drücken, sodass sie an der Karosse anliegt. Halten Sie den Befestigungsbeschlag an die Innenseite der Haube und bohren Sie durch das Laminat von der Innenseite der Haube aus mit einen 6,5 mm Bohrer. Montieren Sie nun die Befestigungsvorrichtung Polyamid mit Gummidichtung an der Außenseite. Gegenmutter mit Unterlegscheibe von innen festziehen. Die Haube nochmals gegen die Karosse drücken, und gleichzeitig die Winkelbefestigung am Beschlag festziehen. Machen Sie das Gleiche auf der anderen Seite.



Fixierung der Haube an der Vorderkante. Kontrollieren Sie, dass die Haube richtig unten anliegt, sodass sie das Dach vom Fahrerhaus abdichtet. Drücken Sie die Haube gegen die Karosse. Halten Sie den Befestigungsbeschlag an die Innenseite der Haube und bohren durch das Laminat von der Innenseite der Haube aus mit einen 6,5 mm Bohrer. Montieren Sie nun die Befestigungsvorrichtung Polyamid mit Gummidichtung an der Außenseite. Gegenmutter mit Unterlegscheibe von innen festziehen. Drücken Sie die Haube nochmals nach innen gegen die Karosse und ziehen Sie gleichzeitig die Winkelbefestigungen am Befestigungsbeschlag fest. Machen Sie das Gleiche auf der anderen Seite.



Kontrollieren Sie dass die Klappe leicht zu schließen sind, und dass die Verriegelungsschlösser richtig eingestellt sind. Bei Bedarf diese nach oben auf dem Gleitwinkel justieren.



Auf dem Dach des Fahrzeuges zwischen Lippendichtung und dem „Graben“ auf dem Dach mit Butylklebestreifen (Schwarze Dichtungsmasse) abdichten.

Die obere Kante der Prischenklappe dort reinigen, wo die Heckklappenunterkante anliegt und Schutzklebestreifen als Scheuerschutz aufkleben.

Nach einiger Zeit des Fahrens sollten alle Beschläge kontrolliert und bei Bedarf nachgezogen werden.