

Monteringsanvisning Isuzu IZE 2008

2008-03-14/Rolf Karlsson

Kåpmodell: IZE-0088, -1188.



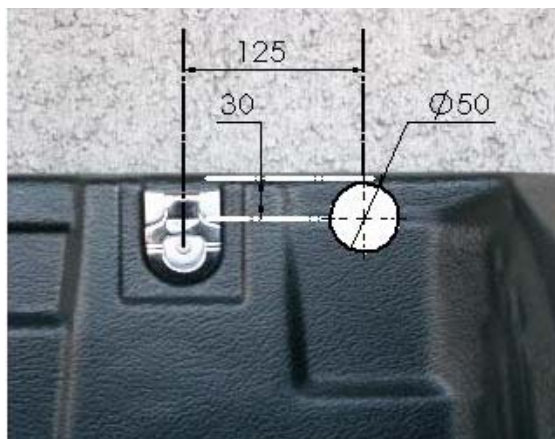
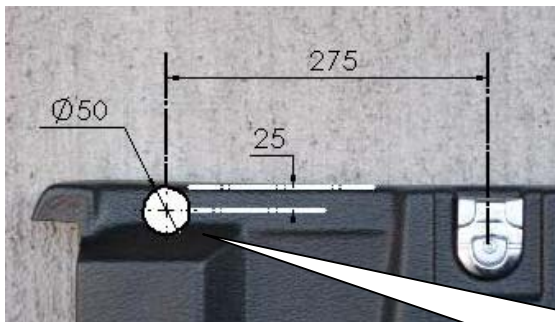
Läs först igenom hela monteringsanvisningen och kontrollera innehållet i monteringsatsen.

Monteringssatsen består av:

- 2 st. Mittfäste flakkant
- 1 m Tätningslist
- 2 st. Självgående skruv, STAPS
- 4 st. Låsmutter M8
- 4 st. Bricka BRB 8,4*18
- 4 st. Skruv M8*20
- 4 st. Skruv M8*40
- 4 st. Vinkelfäste
- 4 st. Popnit
- 2 st. Bricka 5,3*15
- 2 st Skruv M5*12
- 2 st. Klamma flakkant (end. -0055,-1155)
- 2 st. Frontfäste "L"

OBS! På en del bilar kan det vara nödvändigt att justera flaklådans läge på ramen för att ge bättre plats för kåpan mot hytten.

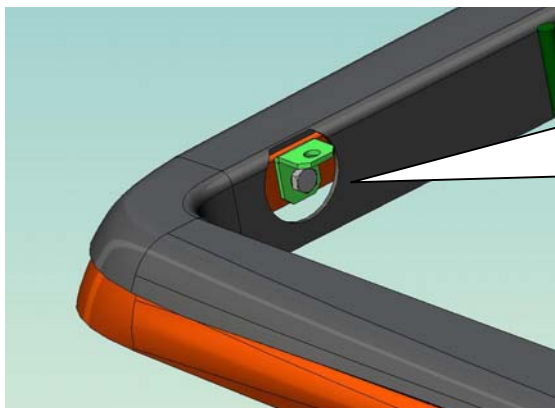
Skyddshattarna på de två nedre fästskruvarna till lastförskjutningsgallret bör tas bort före montering av kåpan



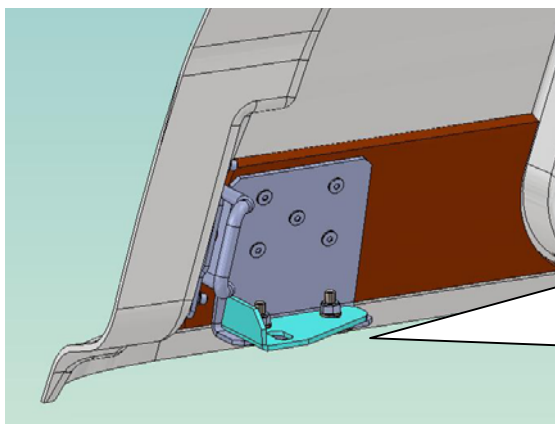
Börja med att ta upp hål i bedlinern för infästning av kåpan. Dessa hål tas upp mitt för de pressmuttrar med skruv i, som finns på flakkantens insida.
Mått enl. bilder till vänster.



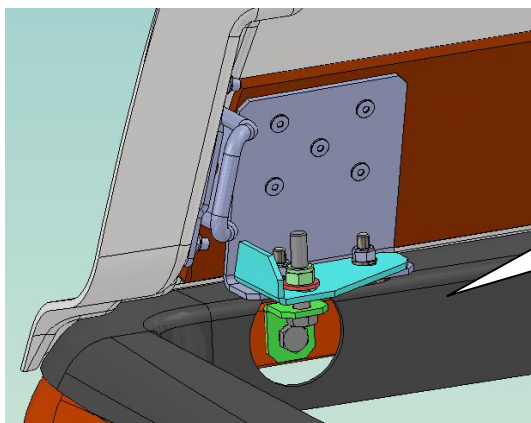
Skär bort främre delen på hörnet av bedlinern som går över flakkanten framtill. Vänster bild: Före och höger bild: Efter.



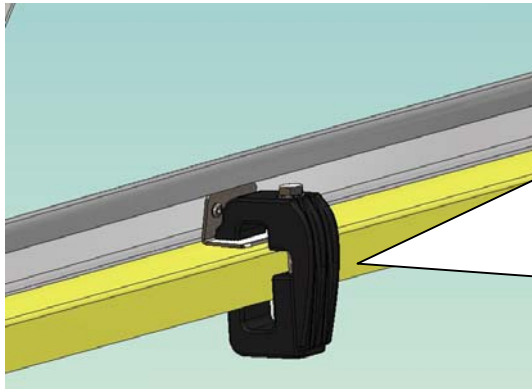
Lossa skruvarna på flakkantens insida vid hålen i bedlinern och montera de fyra vinkelfästena enligt bilden



Skruva loss emballagebrädorna på kåpan och lossa muttrarna på de justerbara fastsättningsbeslagen så att dessa är flyttbara när kåpan lyfts på plats. Applicera även tätningsslist på beslagens undersida för att undvika nötningsskador på flakkanten. Lyft därefter kåpan på plats på bilen. Kontrollera att inte kåpan skaver mot hytten.

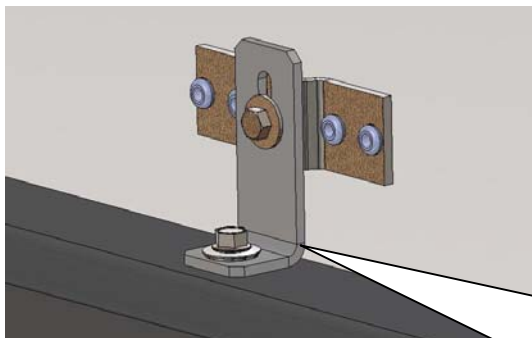


Börja med att fixera bakre beslagen genom att trycka kåpan inåt-framåt samtidigt som beslagen dras åt. Fixera därefter de främre beslagen men dra inte åt så hårt att vinkelfästet deformeras.

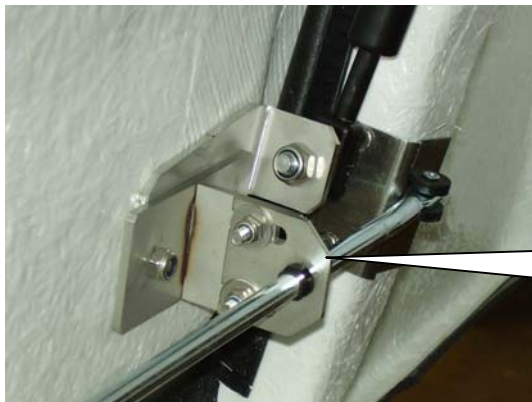


På kåpor med sidoluckor skall ett vinkelfäste monteraras. Applicera självhäftande cellgummlist på beslagets undersida och ställ det på flakkanten mitt i lucköppningen. Tryck försiktigt in och ner kåpflänsen mot bilen samt markera på kåpflänsen var hålen för popnitarna ska placeras. Borra och popnita fast beslaget med nitarna från utsidan. Skär eller såga upp ett hål (Diam. 50 mm) i bedlinern för att komma åt flakkanten där klamman ska placeras. Montera därefter plastklamman enl. bilden och dra fast.

**OBS! max. 10Nm
åtdragningsmoment**



Montera frontfästen enligt bild. Placera frontfästet ner mot bedlinern och skruva fast det i det befintliga beslaget i kåpan. Dra med hjälp av frontfästet framstammen bakåt och markera samtidigt på flaklådan (bedlinern) var hålet för den självgående skruven ska borras. Borra hål 4,9-5,0 mm genom bedlinern ner i framstammen och dra fast skruven



Kontrollera att luckorna går lätt att stänga och att låsen är rätt injusterade. Vid behov justeras höjden på glidvinkeln.

Efter en tids körning bör samtliga fastsättningsbeslag kontrolleras och vid behov efterdras.