

Montageanleitung MDL-MDLC-0055, -1155, MCL-0088, -1188.**MCLC-0055, -1155**

2010-06-01 Rolf Karlsson

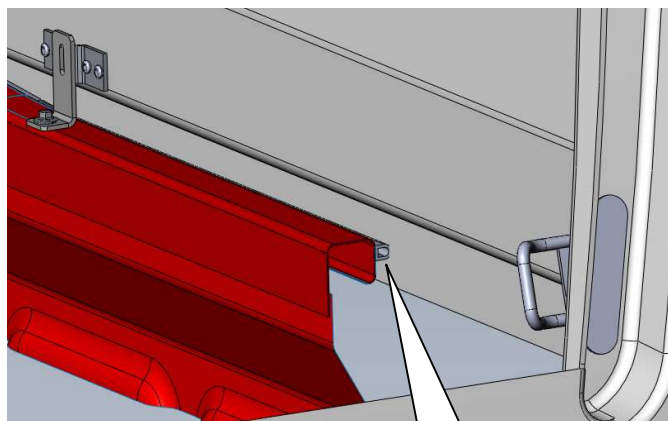


Lesen Sie zuerst die ganze Montageanleitung durch und kontrollieren Sie die Vollzähligkeit des Montagesatzes.

Der Montagesatz besteht aus:

- 6 St. Klammern
- 1 St. Schutzfolie für die Pritschenkante der Heckklappe
- 2 St. Stirnwandbefestigung-L
- 2 St. Selbstschneidende Schrauben
- 2 St. Unterlegscheiben 5,3*15
- 2 St Schrauben M6S 5*12
- 1,5 m Selbstklebende Dichtungsleiste

Wenn am Fahrzeug und am Hardtop ein 3.Bremslicht ist, muss eins von beiden unbrauchbar gemacht werden.



Reinigen Sie die Pritschenkante und bringen Sie die selbstklebende Dichtungsleiste auf der oberen vorderen Kante der Pritsche an, sodass diese zwischen Haube und Vorderteil abdichtet.

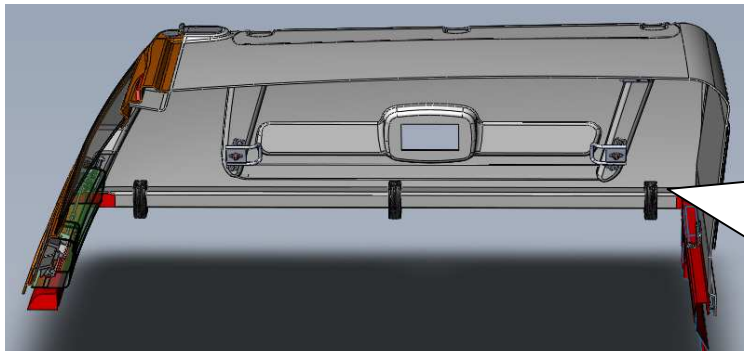
Dichtungsleiste



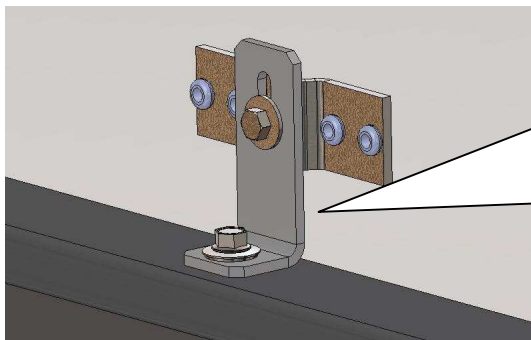
Heben Sie die Haube vorsichtig auf den vorgesehenen Platz auf das Fahrzeug und drücken Sie diese so zurück, dass sie an der Dichtungsleiste, wie oben anliegt. Schließen Sie die Heckklappe vorsichtig und kontrollieren Sie, dass diese nicht an der Ladefläche scheuert und die Heckklappe abdichtet. Eventuell muss die Haube nach vorn oder hinten verschoben werden.



Plazieren Sie die Haube in diese Lage nach hinten.

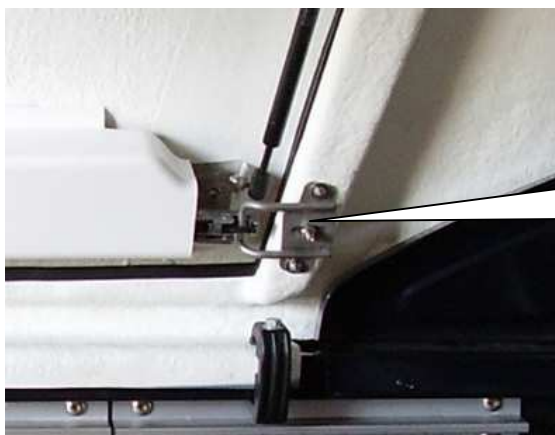


Zentrieren Sie die Haube seitwärts auf der Ladefläche und befestigen Sie die Klammern wie auf der Abbildung. Die Haube mit den Klammern fest an der Pritschenkante anziehen. **Achtung: Max 10Nm Anziehungsmoment.**



Montieren Sie die Stirnwandbefestigungen laut Abbildung. Bringen Sie die Befestigung nach unten an der Pritschenkante an und schrauben Sie diese am vorhandenen Beschlag der Haube fest. Ziehen Sie mit Hilfe der Befestigungen die Stirnwand zurück und markieren Sie gleichzeitig die Stelle auf der Pritschenkante, wo das Loch für die selbstschneidende Schraube gebohrt werden muss. Bohren Sie das Loch 4,9- 5,0 tief in den vorderen Teil und ziehen Sie danach die Schraube fest an.

Modell: MDLC-MCLC Exclusive line

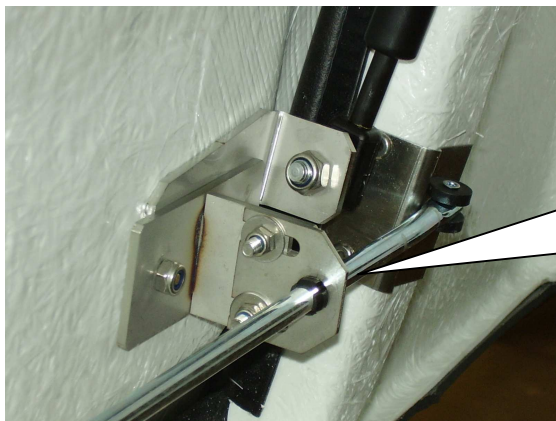


Kontrollieren Sie, dass die Klappen leicht zu schließen sind und das die Schlösser richtig eingestellt sind. Bei Bedarf das Schloss und den Schlossriegel justieren.



Am Schloss in der Mitte besteht die Möglichkeit die Länge der Verriegelungsstangen zu verändern, indem sie die Kunststoffclips lösen, und die Verriegelungsstange, die an der Verbindung zum Schlosshaken ein Gewinde hat, drehen.

Modell: MDL och MCL Basic



Kontrollieren Sie, dass die Klappen leicht zu schließen sind und dass die Schlösser richtig eingestellt sind. Bei Bedarf wird die Höhe des Gleitwinkels geändert.

Reinigen Sie die Heckklappe der Pritsche und applizieren Sie die Schutzfolie dort, wo die Gummileiste der Haubenklappe anliegt.

Nach einiger Zeit des Fahrens sollten alle Befestigungsbeschläge kontrolliert und bei Bedarf nachgezogen werden.