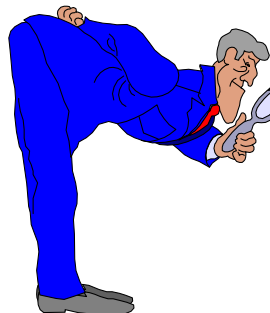


Monteringsanvisning MDL-/MDLC-0055, -1155. MCL-0055, -1155, 0088, -1188. MCLC-0055, -1155.

2010-06-01/Rolf Karlsson



Läs först igenom hela monteringsanvisningen och kontrollera innehållet i monteringssetsen.

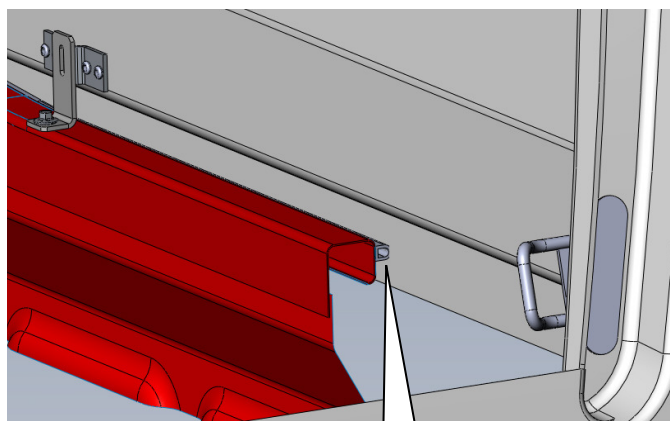
Monteringssetsen består av:

- 6 st. Klammor
- 1 st. Skyddsfolie för flakkant bakläm
- 2 st. Frontfäste-L
- 2 st. Självgående skruv
- 2 st. Bricka 5,3*15
- 2 st. Skruv M6S 5*12
- 1,5 m Tätninglist självhäftande

Enl. en EU-förordning är det inte tillåtet med två st. extra bromsljus på bilar, därför bör det extra bromsljuset i baklämnen kopplas ur innan ev. bromsljus på kåpan ansluts.



Börja med att rengöra flakkanten och applicera den självhäftande tätninglisten på framsidan av flaklådan utefter övre kanten så att den sedan tätar mellan kåpa och framstam



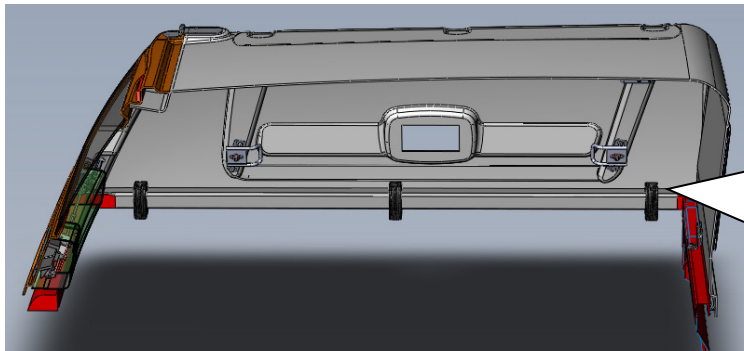
Tätninglist



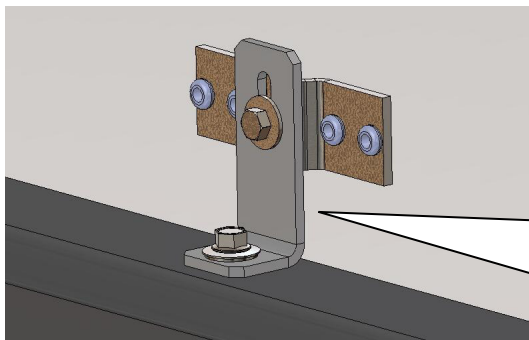
Lyft försiktigt kåpan på plats på bilen och tryck den bakåt så att kåpan ligger an mot tätninglisten enl. ovan.
Stäng försiktigt bakluckan och kontrollera att den inte skaver mot flaket och att den tätar mot baklämnen. Ev. måste kåpans läge i längdled justeras ytterligare.



Placera kåpan i detta läge baktill

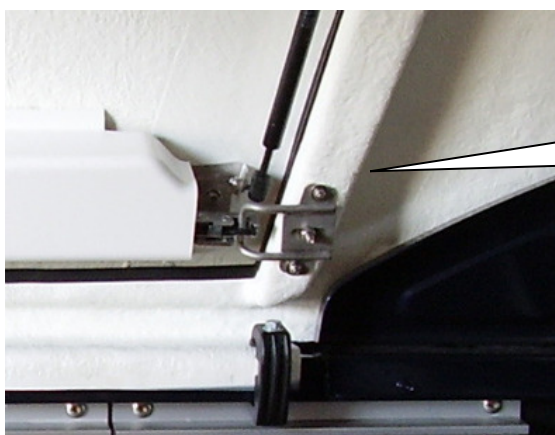


Centrera kåpan i sidled på flaket och placera klammorna enl. bilden
Dra fast kåpan mot flakkanten med klammorna
OBS! Max. 10Nm åtdragningsmoment

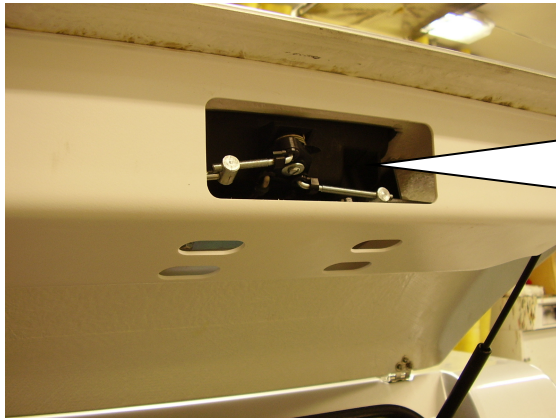


Montera frontfästet enligt bild. Placera frontfästet ner mot flaklådan och skruva fast det i det befintliga beslaget i kåpan. Dra med hjälp av frontfästet framstammen bakåt och markera samtidigt på flaklådan var hålet för den självgående skruven ska borras. Borra hål 4,9-5,0 mm ner i framstammen och dra fast skruven

Modell: MDLC-MCLC Exclusive line



Kontrollera att luckorna går lätt att stänga och att låsen är rätt injusterade, vid behov justera lås eller låsbygel.



Vid mittlåset finns möjlighet att justera längden på låsstängerna genom att lossa på plastclipset och vrida på låsstången som är gängad i skarven mot låskroken.

Modell: MDL och MCL Basic



Kontrollera att luckorna går lätt att stänga och att låsen är rätt injusterade. Vid behov justeras höjden på glidvinkeln.

Rengör baklämnen och applicera skyddstejpen där gummilisten från bakluckan ligger an.

Efter en tids körning bör samtliga fastsättningsbeslag kontrolleras och vid behov efterdras.