

Montageanleitung NIDC/KC-0055, -1155. NIDC/KC-1133
06-08-17/Rolf Karlsson



Lesen Sie zuerst die ganze Montageanleitung durch und kontrollieren Sie die Vollzähligkeit des Montagesatzes.

Der Montagesatz besteht aus:
6 St. Befestigungsklammern
1 St. Scheuerschutzfolie
1,6 m Gummileiste

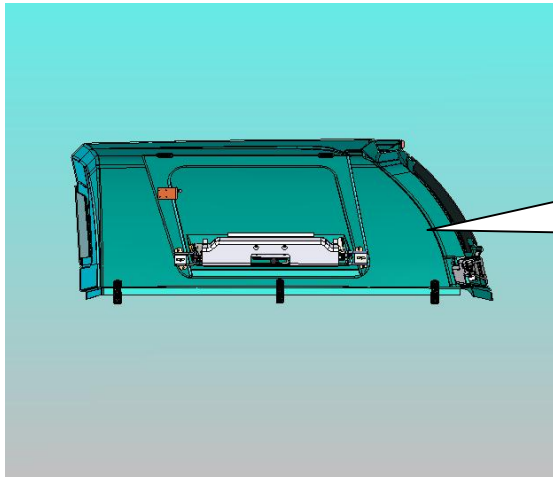


Applizieren Sie die Gummileiste an der Oberkante vom Vorderteil der Pritsche so dass diese den Abstand von der Blechkante „A“ zum entsprechenden Punkt auf der anderen Seite deckt.

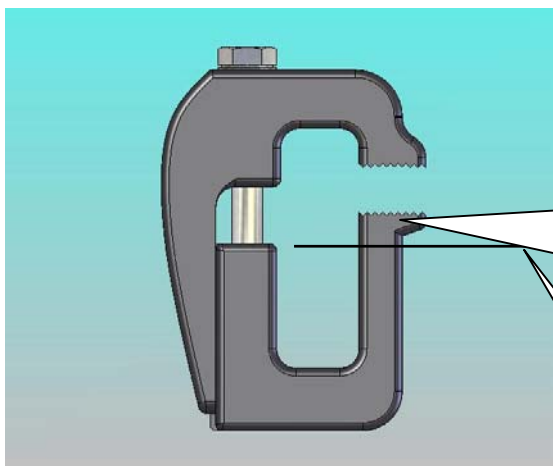
A



Heben Sie die Haube vorsichtig auf das Auto und schieben diese so nach vorne, dass das Vorderteil der Pritsche hierdurch gut abgedichtet wird

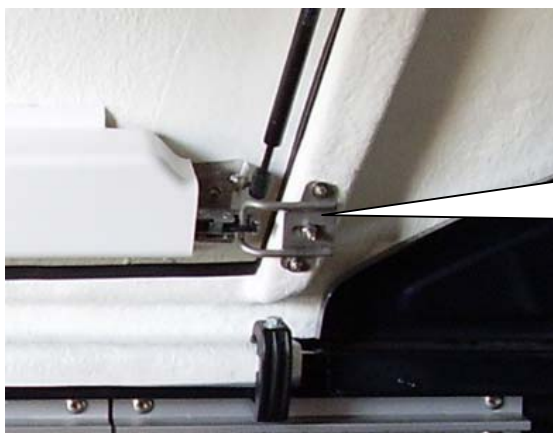


Drücken Sie die Haube seitwärts nach beiden Seiten und befestigen Sie die Klammern wie auf dem Bild. Siehe die Anweisung beim nächsten Bild. Die Haube auf der Pritschenkante mit den Klammern festziehen.

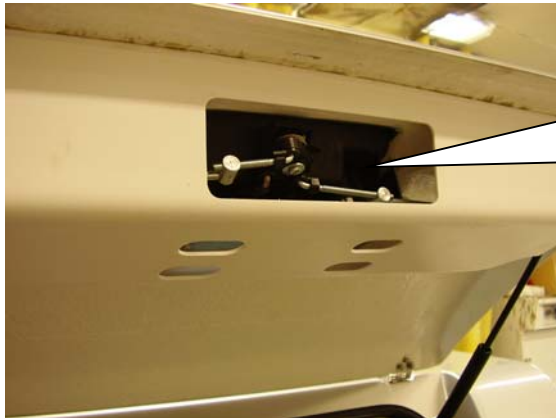


Falls das Auto mit einer so genannten C-Schiene ausgerüstet ist müssen die beiden mittleren Klammern modifiziert werden damit diese zwischen C-Schiene und Pritschenkante Platz haben. Den markierten Teil des Unterteils der Klammer in Höhe mit der Linie absägen.

Schnittlinie



Kontrollieren Sie, dass die Türen leicht zu schließen sind und dass die Schlösser richtig eingestellt sind. Bei Bedarf das Schloss und Schlossbügel nachstellen.



Sie können beim mittleren Schloss die Länge der Schließstangen verändern indem Sie den Kunststoffclip lösen und die Schließstange drehen die an der Verbindung zum Schlosshaken ein Gewinde hat.

Die obere Kante der Prischenklappe dort reinigen, wo die Heckklappenunterkante anliegt und Schutzfolie als Scheuerschutz aufkleben.

Nach einiger Zeit des Fahrens sollten die Verschraubungen kontrolliert und bei Bedarf nachgezogen werden.