

Monteringsanvisning NIK-0088/1188

150826/ Rolf Karlsson



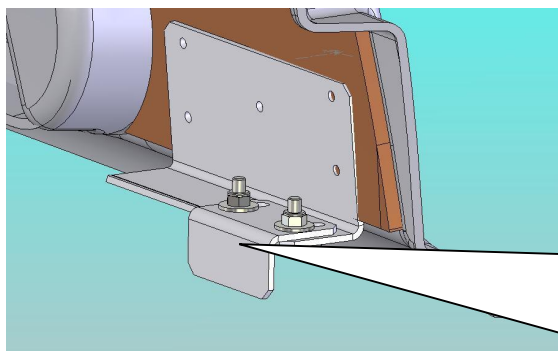
Läs först igenom hela monteringsanvisningen och kontrollera monteringssetsen.

Monteringssetsen består av

- 6 st. Fastsättningsklamma
- 1 st. Skyddstejp till bakläm
- 2 st. Skruv M6S 5*12
- 2 st. Bricka BRB 5,3*15
- 2 st. Staps (Självgående skruv)
- 2 st. Fästdon
- 2 st. Styrbleck
- 4 st. Låsmuttrar M6
- 4 st. Bricka M6
- 4,5 m Cellgummlist
- 2 st. Vinkelfäste mittre
- 4 st. Popnit
- 2 st. Frontfäste

OBS!

På Nissan D40 finns ett antal ställen i flaklådans framstam där det finns stora möjligheter för vatten att tränga in. För att eliminera detta problem bör flaklådans före montering av flaklock eller kåpor



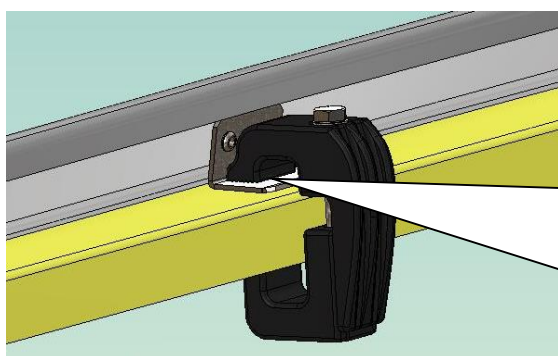
Innan kåpan lyfts på plats på bilen montera styrbleck på bakre fästet med fästdon från undersidan och bricka med låsmutter enl. bilden men dra inte åt utan att styrblecket är flyttbart i detta läge. Applicera cellgummlist på undersidan av kåpflänsen och på undersidan av fastsättningsbeslagen samt på den yta på styrblecket som kommer att ligga an mot insidan av flakkanten.

Lyft kåpan på plats på bilen





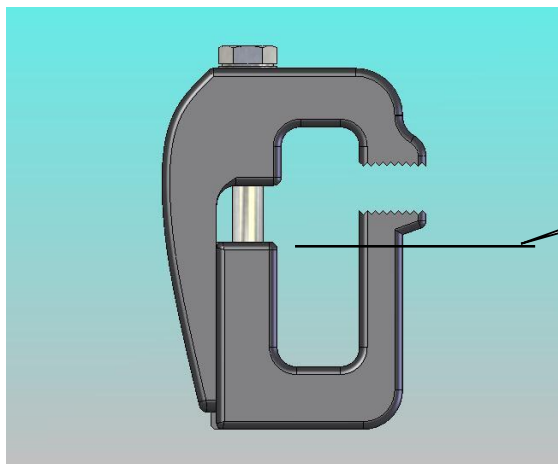
Tryck kåpan framåt på flaklådan så att kåpflänsen ligger an mot flakkantens utsida.



På kåpor med sidoluckor skall ett vinkelfäste monteras. Applicera självhäftande cellgummlist på beslagets undersida och ställ det på flakkanten mitt i lucköppningen. Tryck försiktigt in och ner kåpflänsen mot bilen samt markera på kåpflänsen var hålen för popnitarna ska placeras. Borra och popnita fast beslaget med nitarna från utsidan.



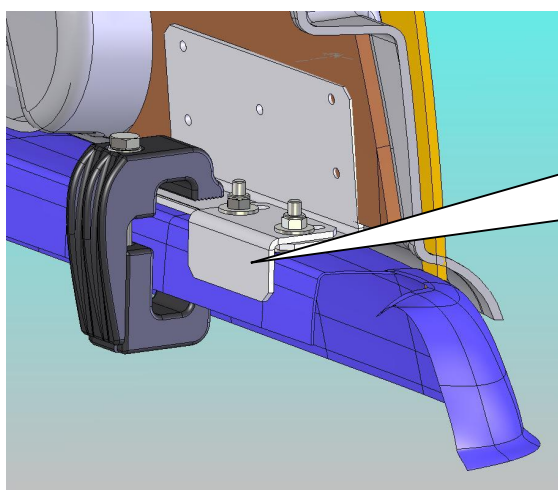
Om bilen är försedd med s.k. C-rail måste de två främre klamnorna på resp. sida modifieras för att få plats mellan C-rail och flakkant. Såga bort den markerade delen av klammans underdel i höjd med linjen.



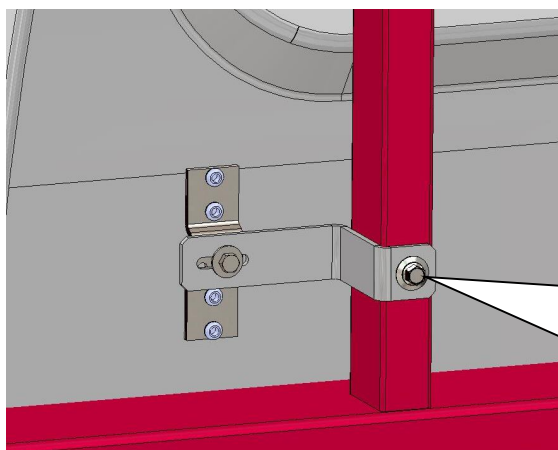
Såglinje



Placera ut fastsättningsklammorna enl. bilden och dra fast med **max. 10Nm** åtdragningsmoment



Innan klammorna dras åt slutligt, tryck kåpan inåt i bakkant och dra åt styrblecket. Kontrollera att bakluckan går lätt att stänga.



Montera frontfästen enligt bild. Placera beslaget med anliggnings mot stolpen i lastförskjutningsskyddet och skruva fast det mot det befintliga beslaget i kåpan. Markera på stolpen var hålet för den självgående skruven ska borrar. Borra hål 4,9-5,0 mm i stolpen och dra fast skruven. Gör motsvarande på höger sida.



Kontrollera att luckorna går lätt att stänga och att låsen är rätt instuderade, vid behov justeras höjden på glidvinkeln.

Rengör bakluckan och applicera skyddstejpen där gummilisten från bakluckan ligger an. Detta för att skydda lackytorna.

Efter en tids körning bör samtliga fastsättningsbeslag kontrolleras och vid behov efterdras.