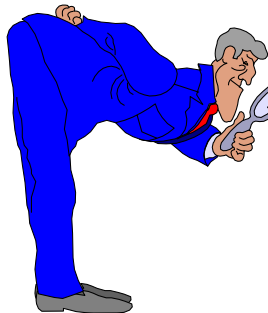


**Monteringsanvisning SYD-0055/-1155****08-02-27/Rolf Karlsson**

Läs först igenom hela monteringsanvisningen och kontrollera innehållet i monteringsseten.

Monteringsseten består av:

- 1 st. Skyddsfolie för flakkant bakläm
- 12 st. Självgående skruv
- 2 st. Låsmutter M5
- 2 st. Fyrkantbricka frontfäste
- 2 st. Mutter M5
- 2 st. Pinnskruv frontfäste
- 3,2 m Cellgummilist



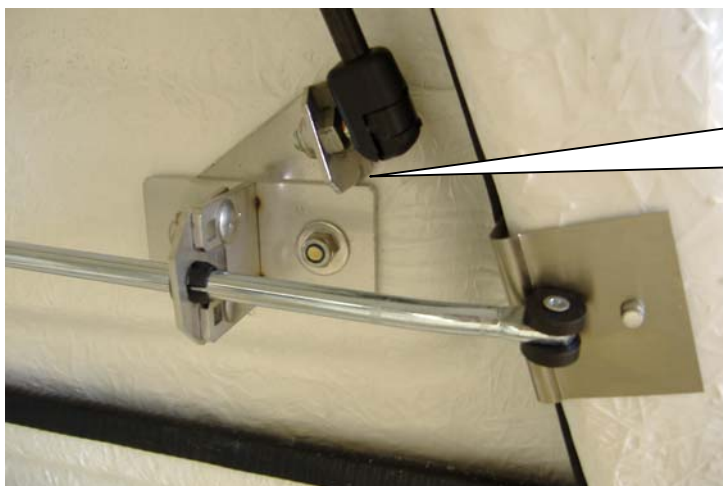
Innan kåpan lyfts upp på bilen, applicera den självhäftande cellgummilisten på undersidan av kåpflänsen samt lossa de fyra fästbeslagen som sitter med M6-muttrar så att dessa inte skaver på flakkanten när kåpan ställs på plats



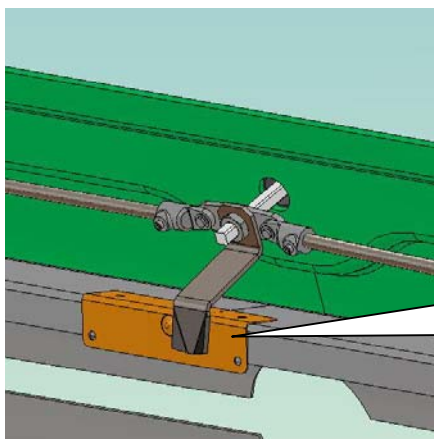
Lyft försiktigt kåpan på plats på bilen och dra den bakåt tills den med framstammens nedre kant går emot framstammen på bilen. OBS! Kontrollera att inte de bakre styrplåtarna på kåpans insida skaver mot bilen när kåpan sänks ner



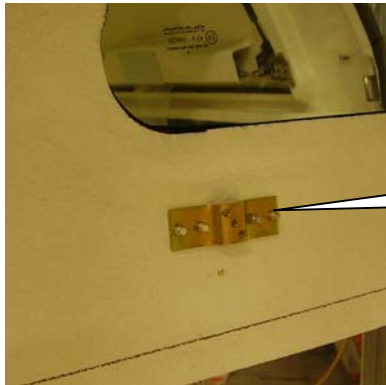
Dra fast de två främre fästena på vardera sida som lossades innan kåpan lyftes på plats. Dessa fästena ska bara dras så hårt att kåpans fläns på utsidan ligger snyggt mot flaklådans utsida. Markera för de självgående skruvarna och förborra med borrhål diameter 4,9-5,0 mm. Dra fast skruvarna och gör sedan motsvarande för de bakre fästena. OBS! de bakre fästena kan behöva bockas om något så att kåpan ligger snyggt på utsidan.



Kontrollera att luckorna går lätt att stänga och att låsen är rätt injusterade. Vid behov justeras höjden på glidvinkeln.



Stäng bakluckan och markera var låsblecket på baklämnen ska placeras. Låsblecket är rätt placerat när låsregeln precis har gått över upphöjningen i stängt läge. Montera låsblecket med dubbelhäftande tejp.



Montera pinnskruv med stoppmutter i beslagen på framstammen, placera fyrkantbrickan mot gallret och fixera framstammen med låsmuttern.

Rengör baklämnen och applicera skyddstejpen där gummilisten från bakluckan ligger an.

Efter en tids körning bör samtliga fastsättningsbeslag kontrolleras och vid behov efterdras.