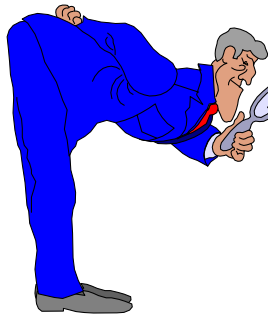


Monteringsanvisning SYD-900/-1100**08-02-27/Rolf Karlsson**

Läs först igenom hela monteringsanvisningen och kontrollera innehållet i monteringsseten.

Monteringsseten består av:

- 1 st. Skyddsfolie för flakkant bakläm
- 12 st. Självgående skruv
- 2 st. Låsmutter M5
- 2 st. Fyrkantbricka frontfäste
- 2 st. Mutter M5
- 2 st. Pinnskruv frontfäste
- 3,2 m Cellgummilist
- 1 st. Låsbleck lämmkant



Innan kåpan lyfts upp på bilen, applicera den självhäftande cellgummilisten på undersidan av kåpflänsen

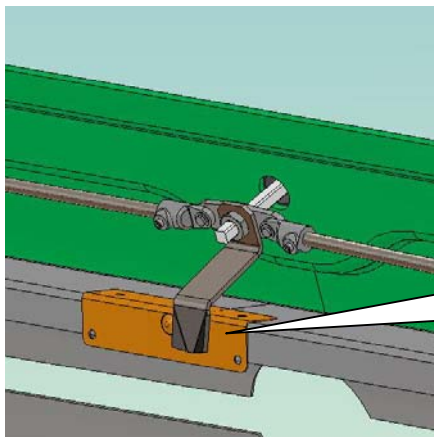
Lyft kåpan på plats på bilen försiktigt så att inte fästplåtarna på kåpans insida skaver mot flakkanten. Dra den bakåt tills den med framstammens nedre kant går emot framstammen på bilen.



Markera för de självgående skruvarna och förborra med borrh diameter 4,9-5,0 mm. Dra fast skruvarna. OBS! Fästplåtarna kan behöva bockas om något så att kåpan ligger snyggt på utsidan.



Kontrollera att luckan går lätt att stänga och att låsen är rätt injusterade. Vid behov justeras höjden på glidvinkeln.



Stäng bakluckan och markera var låsblecket på baklämnen ska placeras. Låsblecket är rätt placerat när låsregeln precis har gått över upphöjningen i stängt läge. Montera låsblecket med dubbelhäftande tejp.



Montera pinnskruv med stoppmutter i beslagen på framstammen, placera fyrkantbrickan mot gallret och fixera framstammen med låsmuttern.

Rengör baklämnen och applicera skyddstejpen där gummilisten från bakluckan ligger an.

Efter en tids körning bör samtliga fastsättningsbeslag kontrolleras och vid behov efterdras.