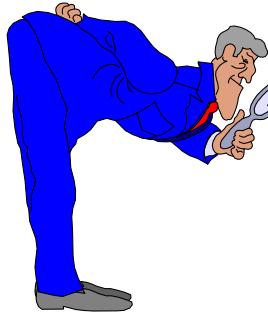


## Montageanleitung SYD-900/-1100 07-09-06/Rolf Karlsson



Lesen Sie zu erst die ganze Montageanleitung durch und kontrollieren Sie die Vollzähligkeit des Montagesatzes.

Der Montagesatz besteht aus  
1 St. Scheuerschutzfolie  
3,2 m Zellgummileiste  
2 St. Stirnwandbefestigung  
8 St. Popnieten  
14 St. Selbstschneidenden Schrauben



Bevor Sie die Haube auf das Fahrzeug heben, applizieren Sie die selbstklebende Zellgummileiste an der Unterseite der Haubenflansche.

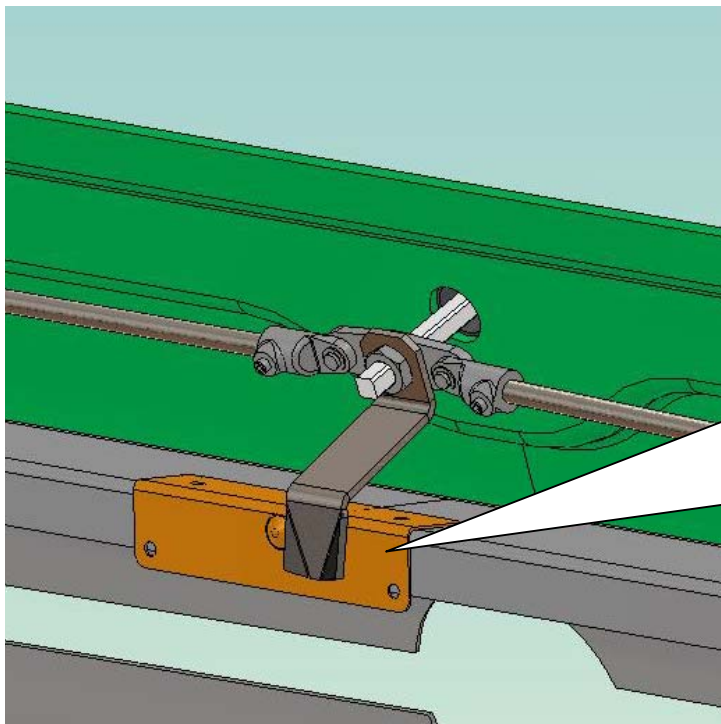


Heben Sie die Haube vorsichtig auf das Fahrzeug, sodass die Befestigungsbleche an der Innseite der Haube nicht an der Pritschenkante scheuern. Ziehen Sie die Haube nach hinten bis die untere Kante der Stirnwand an der Stirnwand des Fahrzeugs anliegt. Kontrollieren Sie dass genügend Platz zwischen Haube und Kabine vorhanden ist sodass die Haube nicht am Fahrzeug scheuert.

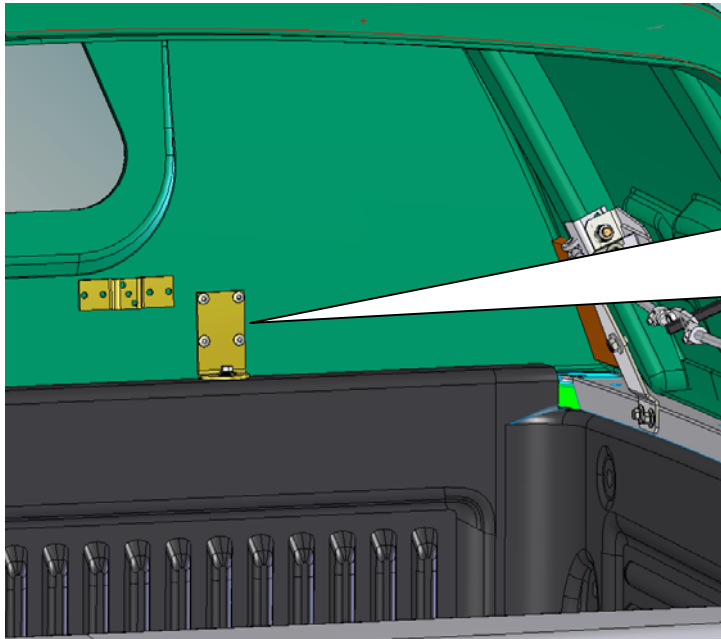
Markieren Sie die Stellen für die selbstschneidenden Schrauben und mit Bohrer 4,9-5,0 mm vorbohren. Ziehen Sie die Schrauben fest an. **Achtung!** Die Beschläge müssen vielleicht gebogen werden, damit die Haube an der Außenseite schön anliegt.



Kontrollieren Sie ob die Klappe leicht zu schließen ist und die Schösser richtig eingestellt sind. Bei Bedarf ist die Höhe des Gleitwinkels zu ändern.



Schließen Sie die hintere Klappe und markieren Sie auf der Ladeflächenklappe, wo das Schlossblech platziert werden soll. Säubern Sie die Fläche (z.B. mit Spiritus) und fixieren Sie das Schlossblech indem Sie dieses ordentlich festdrücken.



Plazieren Sie zwei Winkelbleche an der Stirnwand, bohren und dann Festnieten. Danach bohren Sie mit Bohrer 4,9-5,0 mm Löcher für die selbstschneidenden Schrauben in die Pritschenwand und danach die Winkelbleche festschrauben.

Die obere Kante der Pritschenklappe dort reinigen, wo die Heckklappenunterkante anliegt und Schutzfolie als Scheuerschutz aufkleben.

Nach einiger Zeit des Fahrens sollten die Verschraubungen kontrolliert und bei Bedarf nachgezogen werden.